

## THE COMPUTER MODELING OF INTERACTION BETWEEN SHARE-MOULDBOARD SURFACE OF PLOUGH AND SOIL

### Summary

This article presents material parameters for models used to represent soil in LS-DYNA package to numerically simulate interaction between soil and elementary working body – double-face wedges. Comparison of simulation results with the known data of natural tests is given. The modeling of interaction between soil and a share-mouldboard surface of plough with the LS-DYNA software by Lagrange's method is considered.

**Key words:** plough, share, mouldboard, soil, interaction, computer modeling

## КОНЕЧНО-ЭЛЕМЕНТНОЕ МОДЕЛИРОВАНИЕ ВЗАИМОДЕЙСТВИЯ ЛЕМЕШНО-ОТВАЛЬНОЙ ПОВЕРХНОСТИ С ПОЧВОЙ

### Резюме

Описываются параметры модели грунта пакета LS-DYNA при моделировании взаимодействия его с простейшим рабочим органом – двугранным клином. Приводится сравнение результатов моделирования с известными данными натурных испытаний. Рассматривается моделирование взаимодействия лемешно-отвальной поверхности плуга с грунтами в пакете LS-DYNA методом Лагранжа.

**Key words:** плуг, лемех, отвал, почва, взаимодействие, конечно-элементное моделирование

### 1. Введение

Большинство рабочих органов почвообрабатывающих орудий являются разновидностями двугранного или трехгранного клина. Поэтому, исследовав характер деформаций почвы при воздействии на нее клина, проще перейти к изучению деформаций почвы, возникающих при работе почвообрабатывающих и землеройных орудий [1].

Взаимодействие двугранного клина с почвой рассматривается в работах Горячкина [2], Панова и Синеокова [3], Мацепуро [4] и др. Схема сил, действующих со стороны двугранного клина на почву показана на рисунке 1.

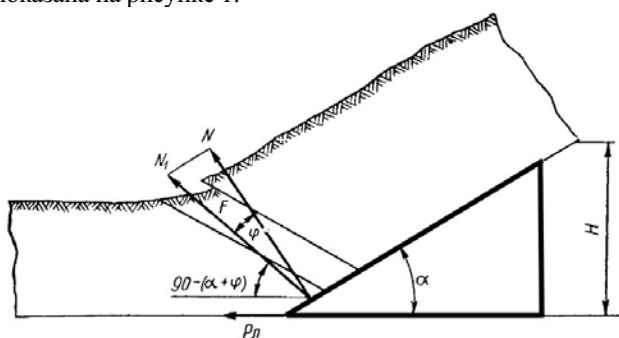


Рисунок 1. Схема сил, действующих со стороны двугранного клина на почву

Fig. 1. Forces acting on soil from double-face wedges

Почва под воздействием клина деформируется различным образом. В [1] установлено, что характер деформации пласта под воздействием клина в значительной степени зависит от физико-механических свойств и состояния почвы. В [3] показано, что суглинистые и глинистые почвы, составляющие большинство используемых в сельскохозяйственном производстве почв, под воздействием клина деформируются путем отрыва (рисунок 2).

При внедрении в почву лезвия клина в ней возникают напряжения, по достижении критических значений которых впереди лезвия в почве возникает трещина. По мере перемещения клина трещина удлиняется и все более искривляясь, достигает поверхности поля в точке  $A_1$  (рисунок 2). Одновременно с этим происходит расширение трещины, т.к. элемент  $OAA_1$ , приподнимаемый клином, поворачивается вокруг точки  $A_1$ . При дальнейшем движении клина процесс образования трещины и отрыва элемента почвы повторяется. При этом форма вновь образующихся трещин ( $O_1A_2$ ) подобна форме кривой  $OA_1$ .

Ниже рассматривается модель взаимодействия двугранного клина с почвой и результаты вычислительных экспериментов моделирования взаимодействия, полученные средствами программного комплекса LS-DYNA [5], установленного на суперкомпьютере семейства СКИФ в ОИПИ НАН Беларуси [6].

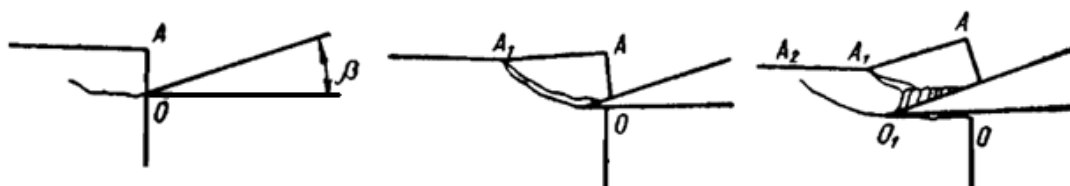


Рисунок 2. Схема образования стружки отрыва

Fig. 2. Scheme of chips formation

## 2. Модель взаимодействия двугранного клина с почвой

Схема виртуального эксперимента взаимодействия двугранного клина с почвой и геометрические характеристики клина представлены на рисунке 3. Клин (1) поступательно движется с постоянной скоростью в направлении оси X, остальные степени подвижности запрещены. Задача решается в объемной Лагранж постановке.

Жесткость клина на несколько порядков больше жесткости почвы, поэтому для описания поведения клина используется модель абсолютно жесткого материала пакета LS-DYNA \*MAT\_RIGID с параметрами: плотность – 7860 кг/м<sup>3</sup>; модуль упругости – 210 ГПа; коэффициент Пуассона – 0.3. Износ лезвия в процессе работы не учитывается. Конечно-элементная модель клина сформирована оболочечными четырехузловыми элементами.

Массив почвы (2) рассматривается как сплошная среда, конечно-элементная модель которой сформирована объемными восьмиузловыми элементами. Почва закреплена в нижней части от перемещений и вращений по всем степеням свободы. Принята однородная изотропная модель почвы, т.е. она не содержит никаких включений, например камней, корней и т.п.

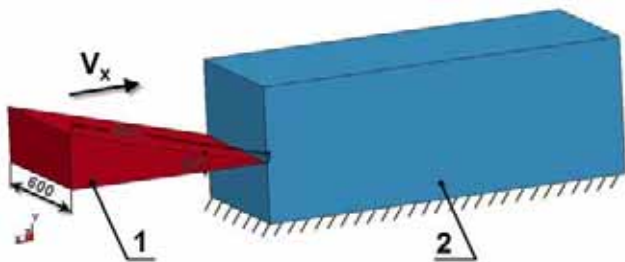


Рисунок 3. Схема виртуального эксперимента взаимодействия клина с почвой

Fig. 3. Numerical model for the simulation of the interaction between soil and wedge

Для описания поведения грунта в пакете LS-DYNA имеются несколько материалов. Наиболее часто используются следующие модели: грунт Крейга (тип 5), грунт Крейга с разрушением (тип 14), геологическая модель CAP (тип 25), геологическая модель Швея-Мюрера (тип 145), грунт FHWA (тип 147), модель глины (тип 192) и модель Друкера-Прагера (тип 193). Для определения исходных параметров моделей грунтов необходимо проведение испытаний на трехосное сжатие и растяжение, простой сдвиг и всесторонне сжатие [8].

Следует отметить, что количество параметров грунта, определенных в ходе натурных испытаний, значительно меньше количества параметров модели материала конечно-элементного пакета. При этом для значительной части параметров модели в справочной документации разработчика отсутствуют зависимости и рекомендации по их определению, что значительно усложняет создание адекватной модели почвы.

Для описания поведения модели почвы была выбрана модель Друкера-Прагера (тип 193). Параметры почвы: плотность 1400 кг/м<sup>3</sup>; модуль упругости 17 МПа; коэффициент Пуассона 0.25; угол трения 25°; угол дилатансии 38° [8, 9].

Ниже приводится карта материала почвы пакета LS-DYNA, в которой значения параметров задаются в следующих единицах: кг/мм<sup>3</sup>, ГПа, рад.

Формат карты LS-DYNA материала почвы:

```
*MAT_DRUCKER_PRAGER
$# mid RO GMOD RNU RKF PHI CVAL PSI
      2 1.4e-6 0.0068 0.25 1.0 0.4363 2.0E-5 0.6632
$# STR_LIM
      0.005
```

где:

MID – уникальный номер материала.  
 RO – плотность грунта;  
 GMOD – модуль сдвига;  
 RNU – коэффициент Пуассона;  
 RKF – параметр формы поверхности разрушения;  
 PHI – угол трения;  
 CVAL – значение сцепления;  
 PSI – угол дилатансии.

Остальные параметры карты материала принимаются равными нулю исходя из того, что модель грунта принята однородной, т.е. свойства не изменяются при изменении глубины.

Параметры контактного взаимодействия между клином и грунтом в пакете LS-DYNA задаются в карте \*CONTACT. Формат карты контакта:

```
*CONTACT_AUTOMATIC_SURFACE_TO_SURFACE
$# ssid msid sstyp mstyp sboxid mboxid spr mpr
      2 1 3 3
$# fs fd dc vc vdc penchk bt dt
      0.500 0.500 0.000 0.000 0.000 0 0.0 1.0E+20
$# sfs sfm sst mst sfst sfnt fsf vsf
      10.000 10.00 0.000 0.000 1.000 1.000 1.000 1.000
$# soft sofscl lcidab maxpar sbopt depth bsort fricfrq
      0 0.000 0 0.000 0.000 0 0 0
```

где:

SSID – идентификатор подчиненной части модели,  
 MSID – идентификатор набора главной части модели,  
 SSTYP – подчиненный сегмент или тип набора узлов. Тип должен соответствовать идентификатору. SSID: = 3: идентификатор части модели,

MSTYP – тип набора главных сегментов. Тип должен соответствовать идентификатору MSID: = 3: идентификатор части,

SPR – включение информации об усилиях на подчиненной поверхности контакта в файлы \*DATABASE\_NCFORC и \*DATABASE\_BINARY\_INTFOR: =1: запись усилий включена,

MPR – включение информации об усилиях на главной поверхности контакта в файлы \*DATABASE\_NCFORC и \*DATABASE\_BINARY\_BINARY\_INTFOR: =1: запись усилий включена.

FS, FD – коэффициент статического и динамического трения соответственно. Предполагается, что коэффициент трения зависит от относительной скорости поверхностей контакта.

В описании параметров карты контакта указаны только параметры, используемые при моделировании.

### 3. Результаты моделирования

Результаты вычислительного эксперимента показаны на рисунках 4-6.

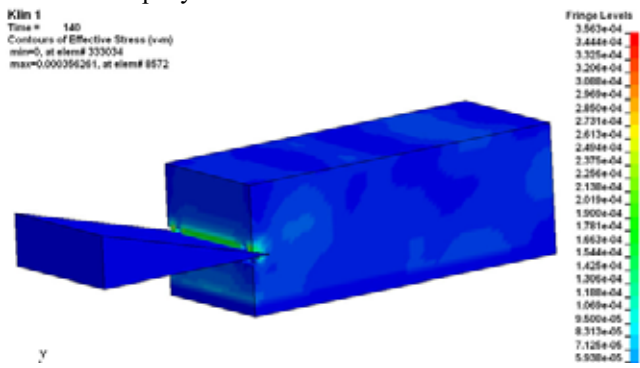


Рисунок 4. Внедрение клина в почву  
Fig. 4. Wedge penetration in soil

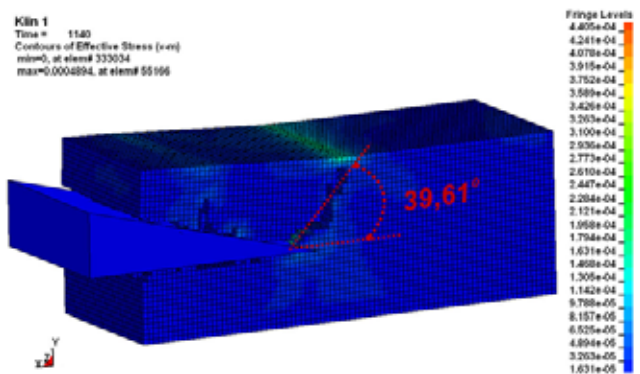


Рисунок 5. Возникновение и распространение трещины в грунте  
Fig. 5. Initiation and growth of cracks

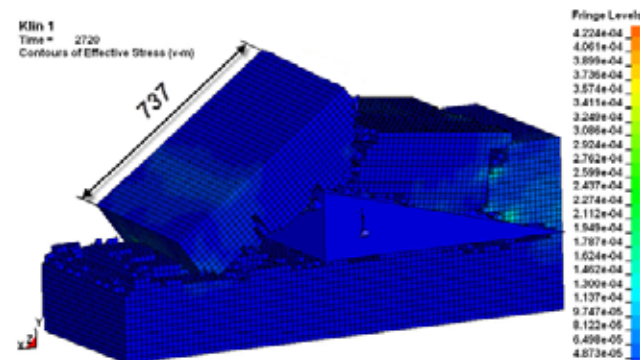


Рисунок 6. Скалывание элементов грунта  
Fig. 6. Soil shearing

Общая картина деформаций и разрушения массива грунта при моделировании соответствует схеме, показанной на рисунке 1. Разрушение почвы сдвигом происходит на площадках, наклоненных к горизонту под углом  $\psi = 90 - (\alpha + \varphi)$ , где  $\alpha$  – угол клина (равен  $30^\circ$ ),  $\varphi$  – угол внутреннего трения (равен  $25^\circ$ ) [7]. Результаты моделирования внедрения двугранного клина в почву практически не отличаются для длины плоскости скалывания почвы перед клином [табл.14, 3]. Угол скалывания грунта относительно горизонта аналитический  $\psi = 90 - (30 + 25) = 35^\circ$  отличается от величины угла, полученной в результате численного расчета, на 13%.

### 4. Модель взаимодействия лемешно-отвальной поверхности плуга с почвой

На базе разработанной методики для двугранного клина было выполнено численное моделирование взаимодействия лемешно-отвальной поверхности плуга с почвой. Карты материалов и граничные условия аналогичны эксперименту с двугранным клином.

На рисунках 7-9 показаны результаты моделирования взаимодействия лемешно-отвальной поверхности плуга с массивом почвы.

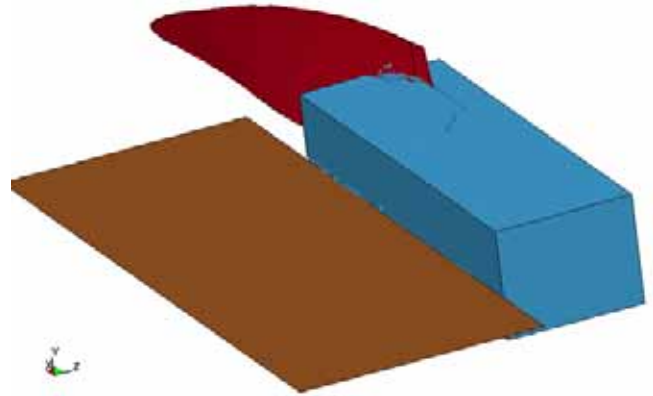


Рисунок 7. Образование трещины в почвенном массиве лемешно-отвальной поверхностью плуга  
Fig. 7. Initiation of crack in soil by a share-moulboard surface of plough

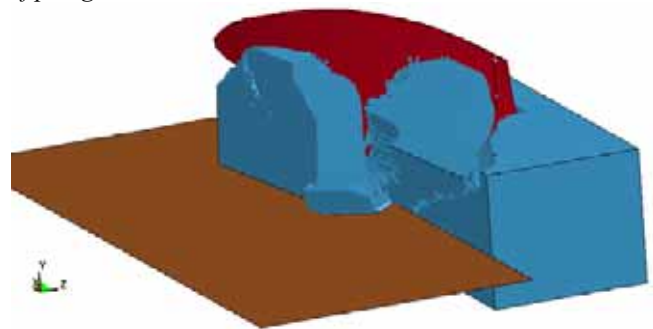


Рисунок 8. Скалывание элементов почвы лемешно-отвальной поверхностью плуга  
Fig. 8. Soil shearing by plough

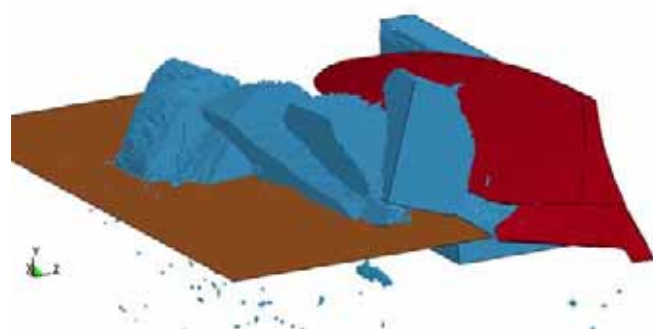


Рисунок 9. Оборот пласта почвы лемешно-отвальной поверхностью плуга  
Fig. 9. Turning of furrow slice

### 4. Выводы

Разработанные компьютерные модели взаимодействия двугранного клина и лемешно-отвальной поверхности плуга с почвой в достаточной степени адекватно

описывают реальные процессы обработки почвы, и могут быть использованы для раскрытия общих законов распределения напряжений и деформаций при взаимодействии рабочих органов с грунтами.

## 5. Список источников / References

- [1] Sineokov G.N., Panov I.M.: Teoriya i raschet pochvoobrabatyvayushchih mashin. M.: Mashinostroenie, 1977. 328 pp.
- [2] Goryachkin V.P.: Sobranie sochinenij. Tom tretij. Izd. 2. M.: Kolos, 1968, 384 pp.
- [3] Мачеуро М.Е. [pod red.]: Voprosy sel'skohozyajstvennoj mehaniki. Tom XV. Minsk: Urozhaj, 1965.
- [4] LS-DYNA 971 Keyword User's Manual. Livermore Software Technology Corporation, 2008.
- [5] Мачеуро М.Е.: Voprosy zemledel'cheskoj mehaniki. T. 2. Akad. s.-h. nauk BSSR, In-t mehanizacii i elektrifikacii sel. hozyajstva, 1959, 324 pp.
- [6] Zhilkin, V.A.: Modelirovanie vzaimodejstviya ploskogo klina s pochvoj v srede MSC.Patran-Marc // Vestnik CHGAA. T. 61. Chel'yabinsk, 2012.
- [7] Ablamejko S.V.: Superkomp'yuternye konfiguracii SKIF. Minsk: Obedinennyj institut problem informatiki NAN Belarusi, 2005, 170 pp.
- [8] Modelirovanie deformacionnyh processov v gruntah s ispol'zovaniem programm ANSYS i LS-DYNA. [Elektronnyj resurs] // CAE-Services: inzhenernyj konsalting i raschety dlya promyshlennyh predpriyatij. Rezhim dostupa [http://CAE-Services.ru/]. Data dostupa 15.02.2013.
- [9] Boldarev G.G., Mujzemnik A.Yu.: Chislennoe modelirovanie osnovanij pri bol'shij deformacijah [Elektronnyj resurs] // NPP Geotek: informacionno-spravochnyj portal. Rezhim dostupa [http://www.npp-geotek.ru/]. Data dostupa 02.04.2013.